



Knikarmschermen

HZ-T2200 / T2000

Montage / Gebruikershandleiding





Montage Handleiding HZ-T2200/T2000

De montage van dit product moet worden uitgevoerd door een vakman.

Onjuiste montage kan leiden tot schade of verwondingen!

Het te gebruiken montage materiaal moet geschikt zijn voor de situatie en de afmetingen van het product.

De ondergrond moet voldoende draagkracht hebben om de krachten die optreden bij de montage en gebruik van het product te weerstaan.

De kapsteunen moeten vlak aansluiten op de ondergrond waaraan gemonteerd wordt (voor een optimale krachtverdeling). De steunen moeten opgevuld worden of de ondergrond moet vlak gemaakt worden. (door bv. uitstekende stenen deels weg te slijpen)

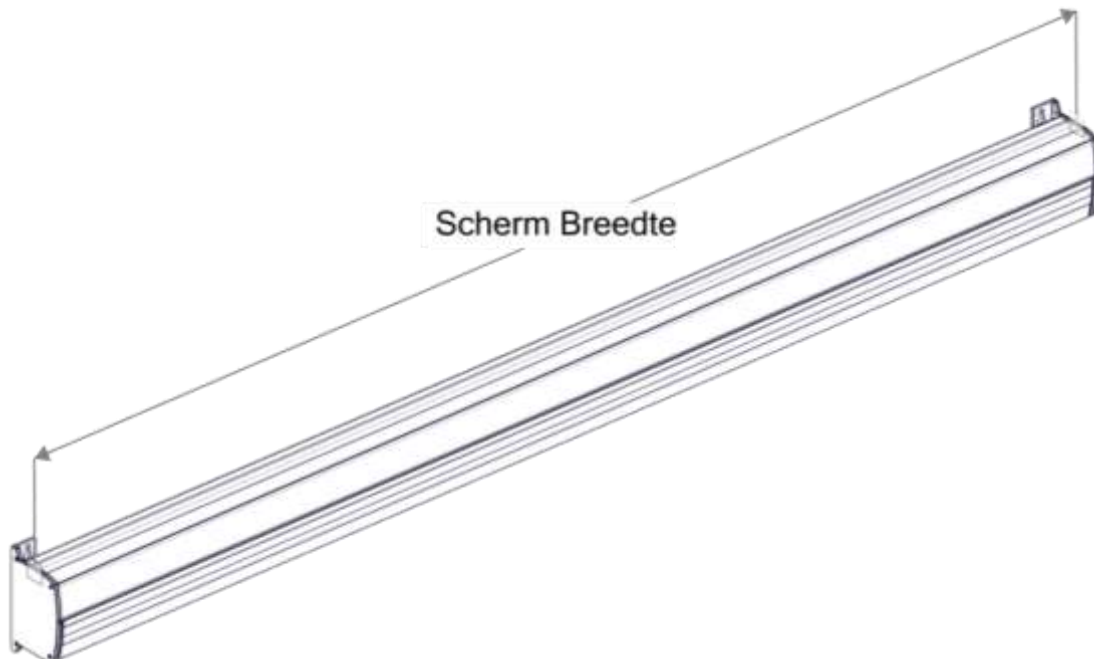
1. Bepaal de montagepunten:

Bepaal de positie van de kapsteunen, meet hiervoor de breedte van het scherm en de montagebreedte uit op de muur waar het scherm gemonteerd gaat worden.

Houd bij het bepalen van de montagehoogte, rekening met het gewenste afschot, en daarmee de uiteindelijke doorloophoogte (zie bijlage tekening).

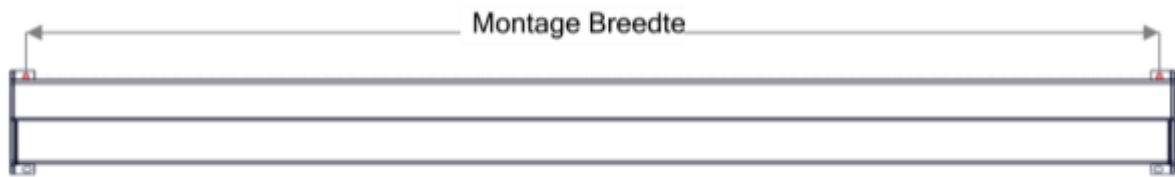
Schermbreedte:

(schermbreedte is incl. afdekplaten)



Montage Breedte:

(montagebreedte = schermbreedte – 82 mm)



2. Scherm ophangen aan montagebouten:

Boor de gaten voor de bevestiging van de bouten in de muur, (voor de plug of chemisch anker), plaats in de bovenste gaten de plug en de bout, (deze nog niet volledig indraaien) en hang het scherm met de kapsteunen over de bouten.

Eventueel kan eerst het gat voor het motorsnoer geboord worden, zodat gelijk het motorsnoer naar binnen doorgevoerd kan worden.

Plaats nu de onderste bouten en draai alle bouten aan.

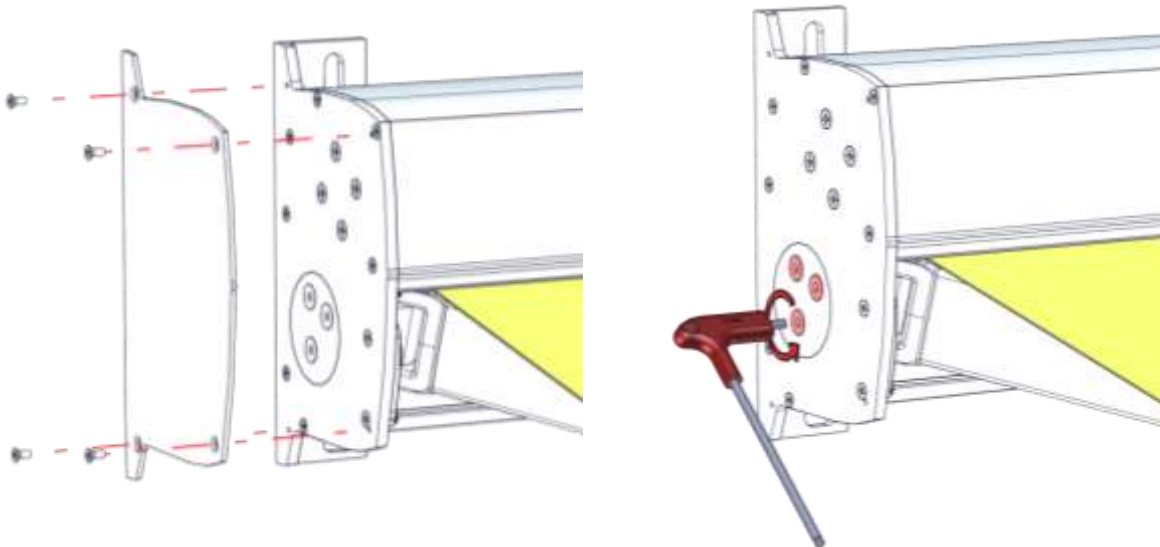
Nadat alle bevestigingsbouten goed vastgezet zijn kan de motor worden aangesloten op een test/afstelsnoer, en kan het scherm verder afgesteld worden.

3. Afschot / doorloophoogte instellen;

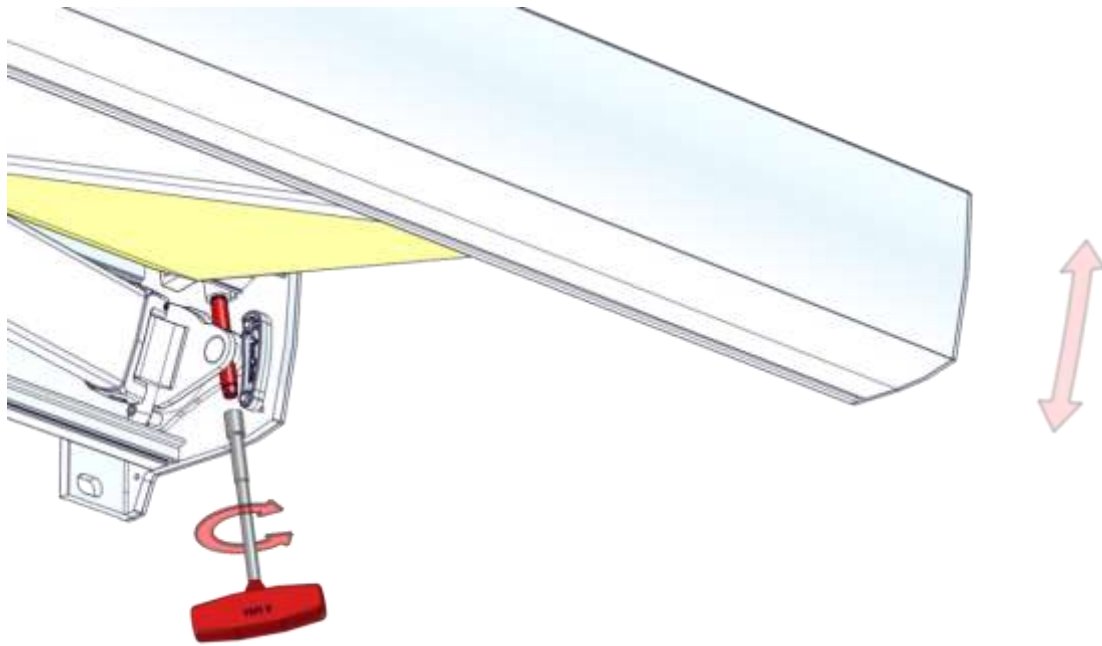
Aanpassen voorlijst hoogte:

1: Verwijder de afdekplaten.

2: Draai de bouten van de klemschijf iets los.

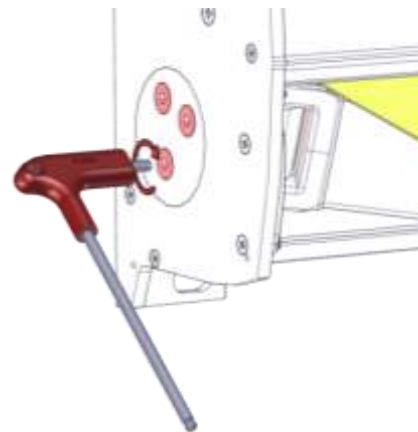
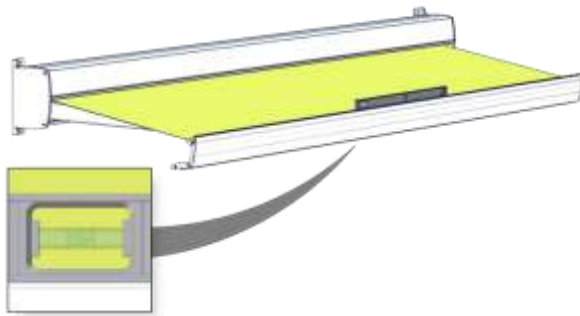


3: Stel de hoogte in door met een 8MM dopsleutel de afstelbout linksom (voorlijst omhoog) of rechtsom (voorlijst omlaag) te draaien.



4: Controleer de hoogte en of de voorlijst recht hangt.

5: Draai de bouten van de klemschijf vast!!



4. Afstellen voorlijst en armen;

Let Op!

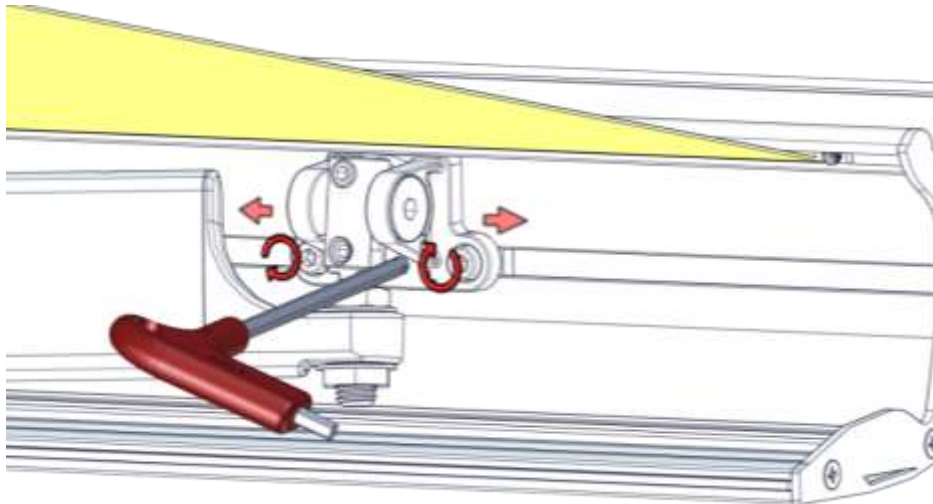
-Knikarmen staan onder grote spanning, ondeskundig hiermee omgaan, kan leiden tot schade en/of verwondingen!



-Laat het scherm dicht lopen, controleer hierbij of de armen spanningsvrij in de cassette komen te liggen. De armen mogen niet "klem" zitten tegen de voorlijst of achterkap. (dit is bij te stellen door de positie van de voorlijstbevestiging in de voorlijst aan te passen)

Aanpassen voorlijstbevestiging:

(niet te veel, een kleine verschuiving heeft groot effect!).

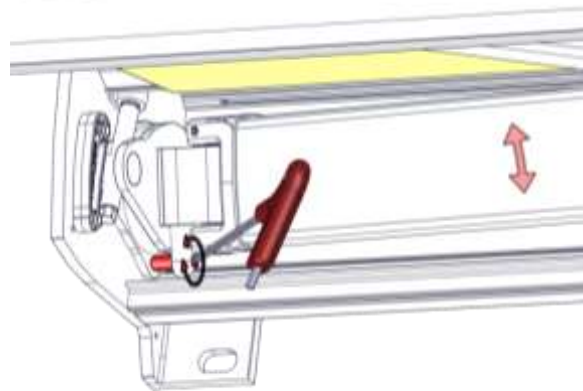
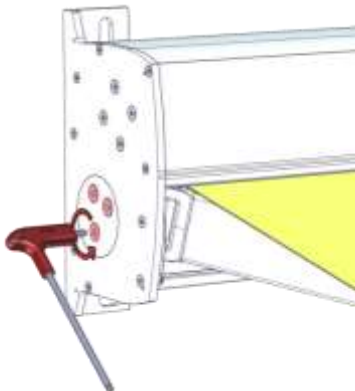


- Zorg dat het doek gecentreerd op de voorlijst zit, en dat de voorlijst links en rechts evenveel speling heeft ten opzichte van de kapsteunen.
- Als het doek goed zit en de armen spanningsvrij in het scherm liggen als het scherm dicht is, als laatste de doekblokjes tegen het doek aan vast zetten zodat het doek niet meer kan verschuiven in de voorlijst.
- Als de knie van de armen te hoog of te laag binnen komt bij het sluiten van het scherm, dan kan dat bijgesteld worden.

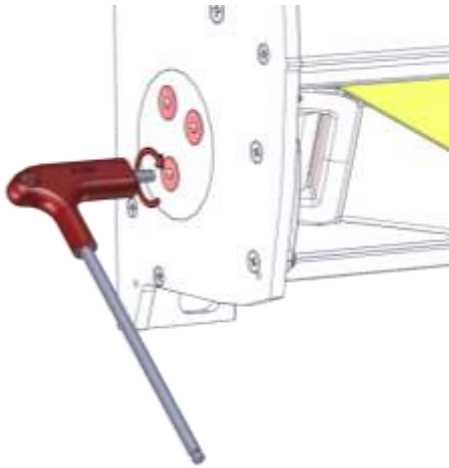
Aanpassen knie hoogte:

1: Bouten van de klemschijf iets los draaien.

2: Hoogte knie aanpassen. (hierbij de knie ondersteunen om de druk van de bout weg te nemen!)

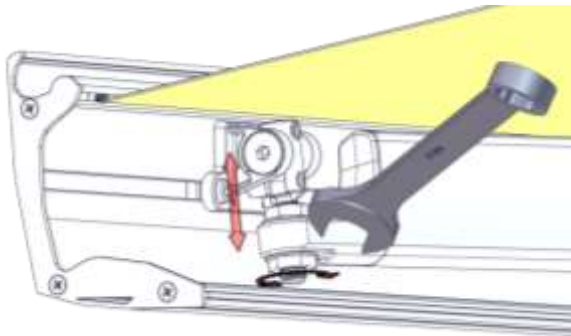


3: Bouten klemschijf weer goed vastzetten!

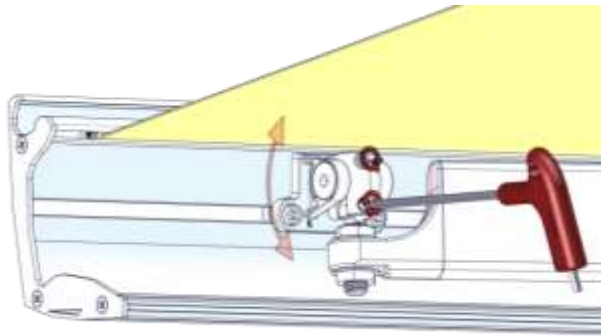


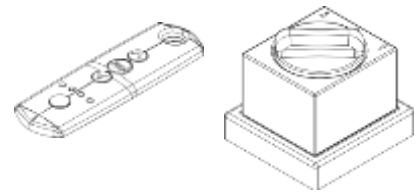
-Zorg dat bij het sluiten de voorlijst netjes aansluit op de cassette, dit kan ingesteld worden met de voorlijstbevestiging, zowel de kanteling als ook de hoogte is instelbaar.

Aanpassen sluihoogte voorlijst:



Aanpassen kanteling voorlijst:



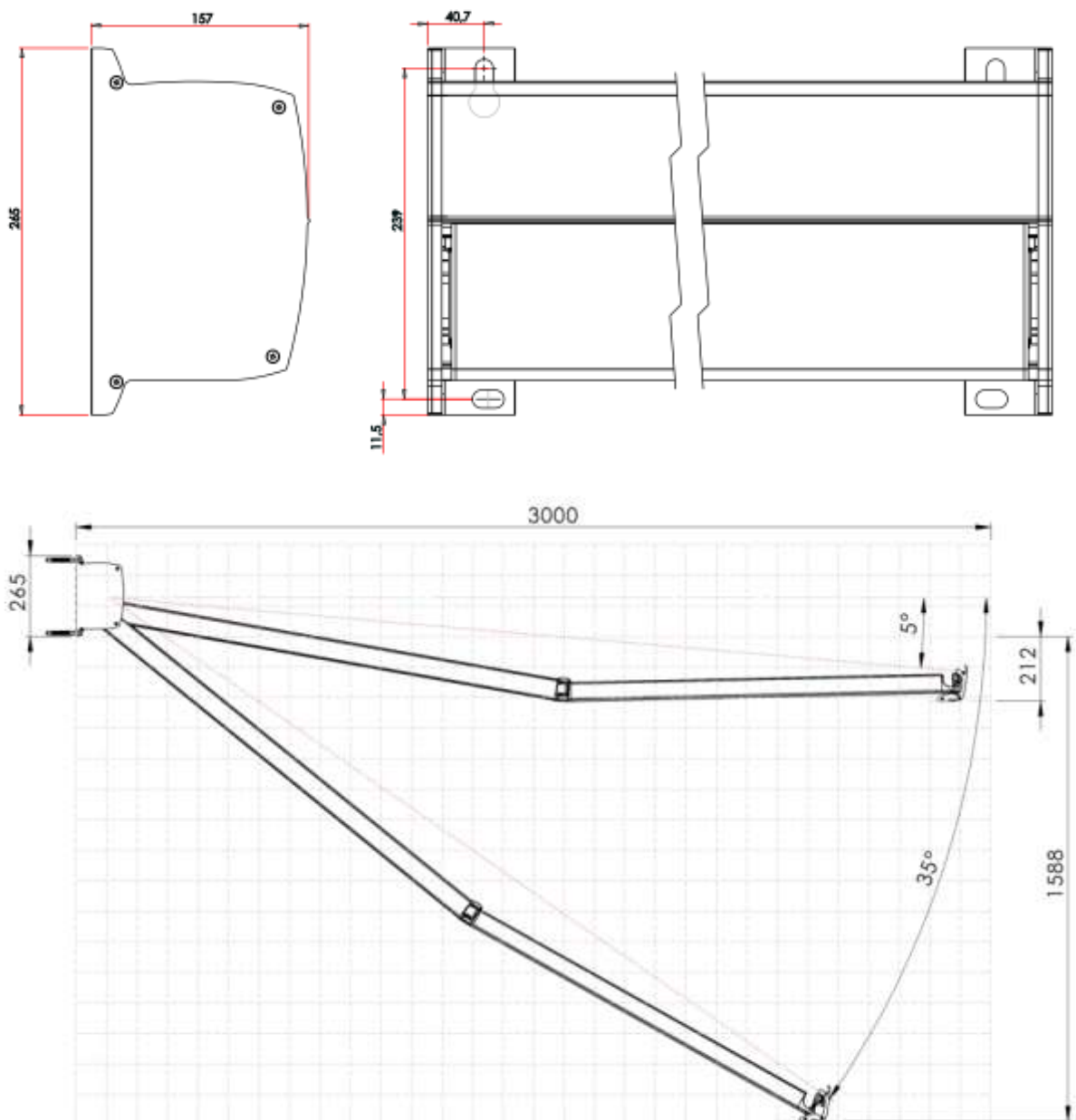


5. Afstellen motor;

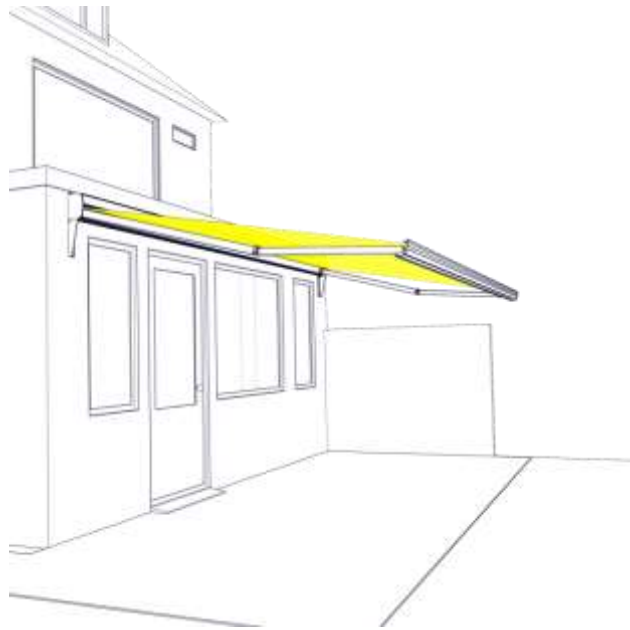
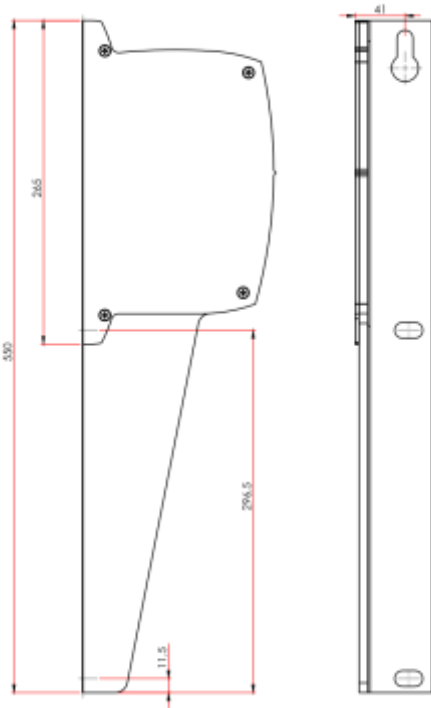
Voor het afstellen van de motor verwijzen wij naar documentatie "Motoren Somfy" op onze website.
(<https://www.suncircle.nl/download/>)

6. Afwerking en controle;

- Alle bouten, moeren en andere bevestigingen controleren en eventueel natrekken.
 - Motor snoer aansluiten op schakelaar en/of stroomvoorziening.
 - Werking nogmaals controleren en de eindgebruiker instrueren over het gebruik van het zonnescerm. (werking schakelaar/handzender uitleggen)
 - Een zonnescerm is geen regenscherm! Schade door gebruik als zodanig valt niet onder de garantie!
- Bijlage tekeningen;



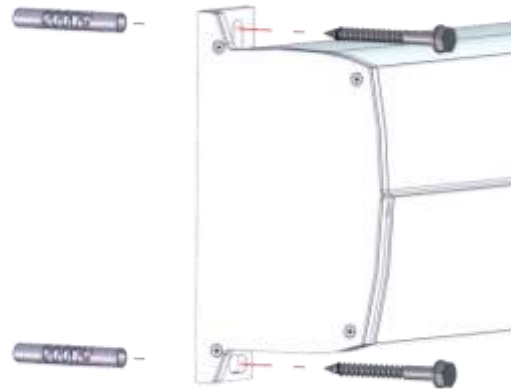
Optie verlengde kapsteun:



Montage verlengde kapsteun:



Montage standaard kapsteun:



Handbediening:



Zonder afdekplaat:



Zonder achterkap:



Gebruikers handleiding HZ-T2200/T2000

1.1 Onderhoud

- Maak het scherm regelmatig schoon, zodat vuil niet in de lak trekt en in een later stadium niet meer te verwijderen is.
- Houd het doek schoon, het vervuilen van het doek door bv. vette aanslag van bomen e.d. kan invloed hebben op het functioneren van het scherm.
- Het doek kan schoongemaakt worden met een zachte zeep, lauw water en een borstel, over eventuele andere reinigingsmiddelen zal uw dealer u graag informeren.
- Bewegende delen hebben onderhoud nodig, vraag uw dealer naar de mogelijkheden om dit door zijn vakkundig personeel te laten doen.
- Bewaar de factuur voor behoud van uw garantie.

1.2 Veiligheid

- Zonwering is geen speelgoed! Laat kinderen niet met de bediening van het scherm spelen!
- Kom niet aan bewegende delen, er is dan gevaar van beklemming!
- Controleer regelmatig het product op zichtbare beschadigingen, als reparatie noodzakelijk is het product niet meer gebruiken.
- Bij slecht weer het scherm tijdig in laten lopen om schade aan het scherm of aan de bevestiging te voorkomen.
- Indien het scherm is aangesloten op een automaat, wees er dan van bewust dat dit een hulpmiddel is, en geen garantie dat het scherm tijdig wordt ingetrokken bij slechte weersomstandigheden. (de verantwoordelijkheid van het op de juiste manier omgaan met deze hulpmiddelen ligt bij de eindgebruiker en niet bij de fabrikant of de installateur van het scherm)
- Een zonnescrm is geen regenscherm! Schade door gebruik als zodanig valt niet onder de garantie!



1.3 Garantie

- Op alle geleverd goederen en diensten zijn onze algemene voorwaarden van toepassing, deze kunnen u op verzoek kosteloos worden toegezonden (of downloaden op <https://www.suncircle.nl/>)
- Op dit product is een fabrieksgarantie van 7 jaar van toepassing met onderstaande toevoegingen/uitsluitingen.

Garnituur / Ombouw:

- | | |
|--|----------------------------|
| - Niet bewegende delen | Garantie volledige termijn |
| - Bewegende delen (mits aantoonbaar 2-jaarlijks onderhoud) | Garantie volledige termijn |

Doek:

- | | |
|------------------------------------|----------------------------|
| - Verrotting van doek en stikgaren | Garantie volledige termijn |
| - Loslaten van naden | Garantie volledige termijn |

Bedieningen:

- | | |
|--|----------------------------|
| - Handbediening | Garantie 2 jaar |
| - Elektrische bedieningen | Garantie volledige termijn |
| - Elektrische toebehoren / besturingen | Garantie 2 jaar |

Lakwerk /Poedercoating:

- Voor de garantie op de coating zijn de volgende uitsluitende factoren van toepassing: schade door inwerking agressieve omgeving, (zoutinvloeden kustregio's, zware industrie), schade door nalatig onderhoud, (regelmatig reinigen vermindert de inwerking van vervuiling).

<https://www.suncircle.nl/>