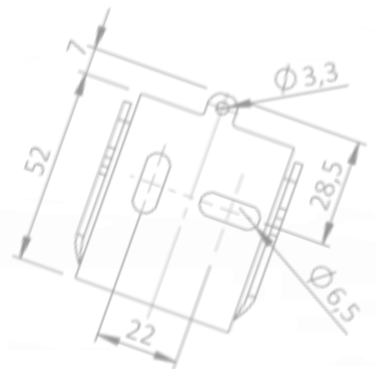
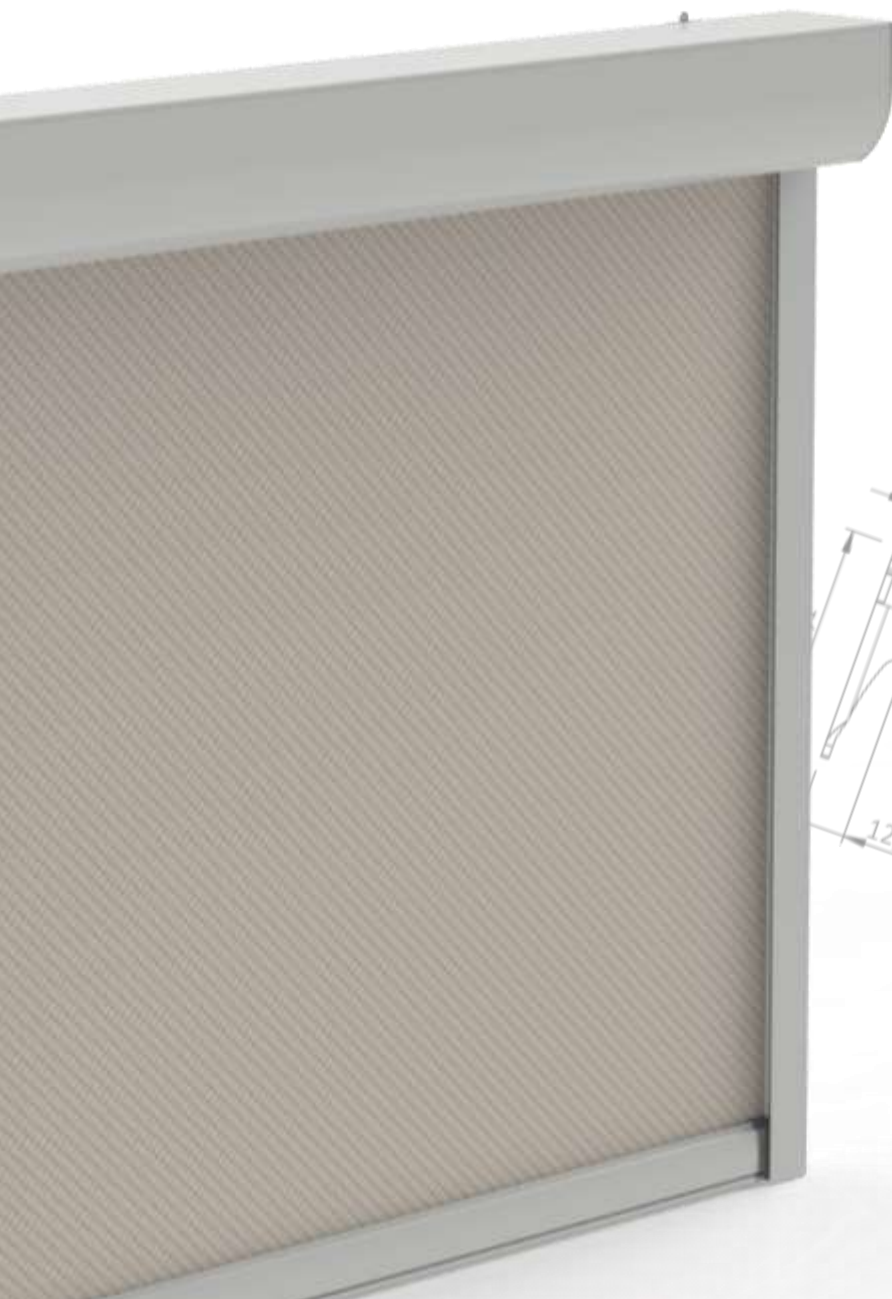


Ritsscreen

VS-R120

Montage / Gebruikershandleiding



Inhoud

1	De VS-R120	3
1.1	Producteigenschappen.....	3
2	Montage door middel van de montagesteunen.	4
2.1	Geleiders plaatsen.....	5
2.2	Extra gaten in het afdekprofiel (Optioneel)	7
2.3	Afdekprofiel plaatsen	8
3	Montage zonder montagesteun.....	9
3.1	Plaatsen screenkast	10
3.2	Extra gaten in het afdekprofiel (Optioneel)	11
3.3	Afdekprofiel plaatsen	12
4	Toegang tot de screenkast	13
5	Bijlage:	14
5.1	Afmetingen VS-R120	14
5.2	HTF-LX Geleider	15
5.3	Plafond / Montage –steun.....	16
6	Gebruikers handleiding VS-R120.....	17
6.1	Onderhoud;	17
6.2	Veiligheid;.....	17
6.3	Garantie;.....	17



1 De VS-R120

De montage van dit product moet worden uitgevoerd door een vakman.

Onjuiste montage kan leiden tot schade of verwondingen! Het te gebruiken montage materiaal moet geschikt zijn voor de situatie en de afmetingen van het product. In deze handleiding wordt als voorbeeld het screen 'op de dag' gemonteerd. Het is ook mogelijk het screen 'in de dag' (op het kozijn) te monteren. Stem uw gereedschap en bevestigingsmateriaal hierop af!

De VS-R120 kan op twee manieren gemonteerd worden. Manier 1: Het monteren van het screen door middel van montagesteunen. Manier 2: Het monteren van het screen zonder montagesteun.

Standaard worden er twee montagesteunen meegeleverd. Boven de 4000mm breedte worden er standaard drie montagesteunen bijgeleverd. Deze montagesteunen kunnen naar wens los besteld worden. Bij grote screens is het advies om meerdere steunen toe te passen. Ook bij moeilijk bereikbare montagesituaties is het raadzaam om met montagesteunen te werken. Het screen kan dan eerst in de steunen gehangen worden. Daarna kan men rustig de geleiders monteren en het screen verder afwerken. Het screen dient altijd waterpas en de geleiders en evenwijdig gemonteerd te worden!

De VS-R120 kan alleen in combinatie met een HTF-LX geleider uitgevoerd worden.

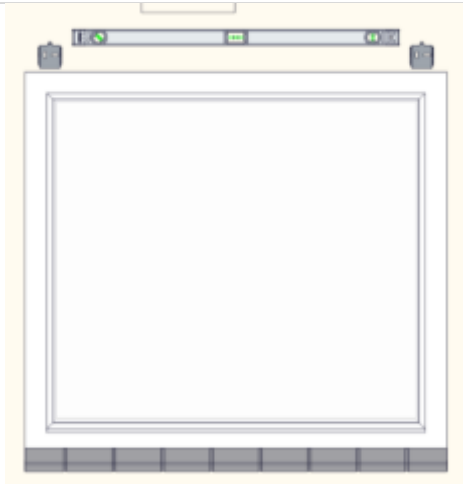
1.1 Producteigenschappen

Type bediening	: Elektrisch
Type screen	: Rits
Maximale breedte	: 6000 mm
Maximale hoogte	: 6000 mm
Max. Totale oppervlakte	: 18 m ²



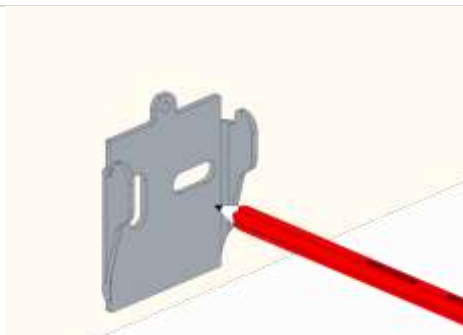
2 Montage door middel van de montagesteunen.

Bij deze methode wordt het screen opgangen aan de montagebeugels. Daarna worden de geleiders geplaatst. Er is ook een plafondsteun beschikbaar die op een zelfde wijze gemonteerd kan worden.

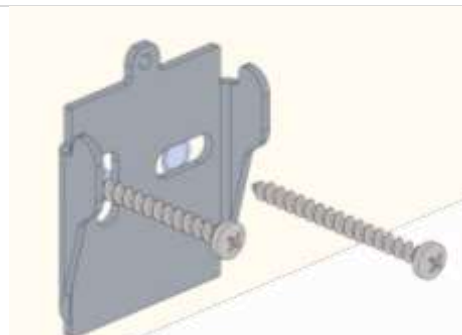


Figuur 1 – Plaatsing bepalen

Plaats de montagesteunen.
Zorg ervoor dat de montagesteunen waterpas staan en dat ze 5 tot 10 CM naar binnen geschoven zijn. (Ten opzichte van de screenkast).

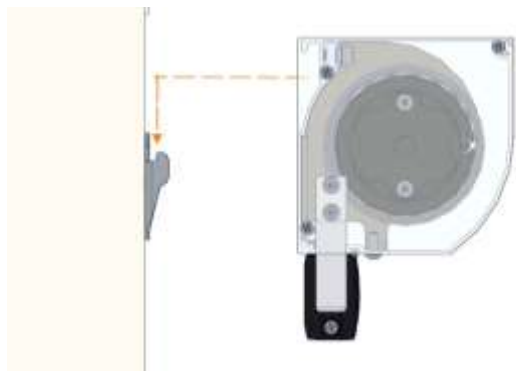


Figuur 2 - Aftekenen Montagesteunen



Figuur 3 - Monteren Montagesteunen

Markeer de plek waar de gaten moeten komen, boor de gaten, gebruik pluggen en monteer de montagebeugels. Gebruik hiervoor het juiste gereedschap en de juiste bevestigingsmaterialen. Dit is afhankelijk van de montagesituatie.



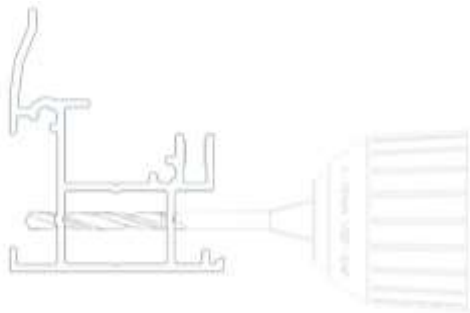
Figuur 4 - Plaatsen screenkast



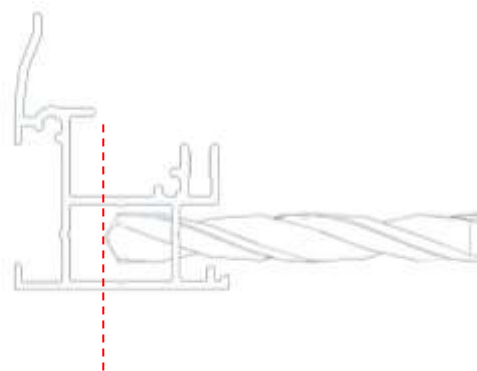
Figuur 5 - Borgen screenkast

Plaats de screenkast op de montagebeugels en borg deze het meegeleverde schroefje.

2.1 Geleiders plaatsen



Figuur 6 – Montagegat door boren

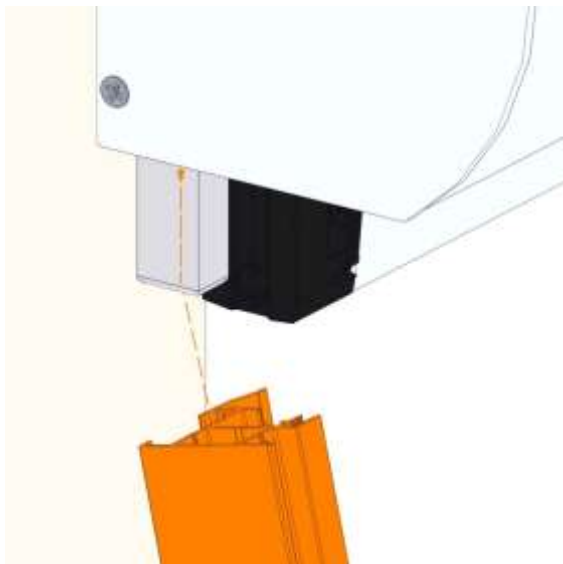


*Figuur 7 - Montagegat boren
(niet verder dan de rode streep!)*

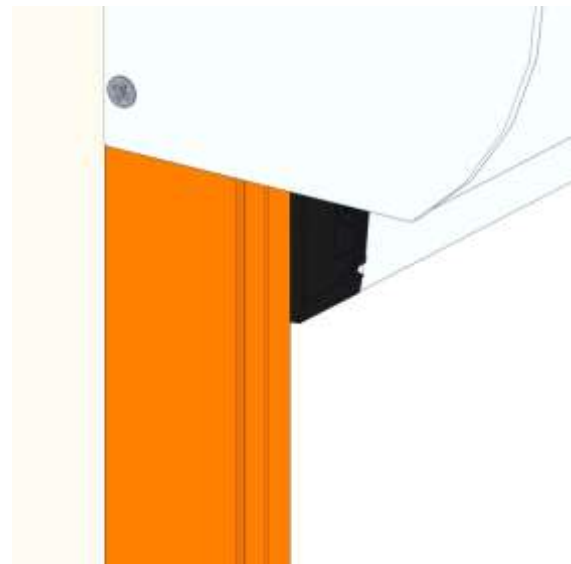
Neem de geleiders en bepaal hoeveel gaten er nodig zijn om de geleiders aan de muur te bevestigen. Zorg ervoor dat de gaten minimaal 10 CM van de onder en bovenkant af zitten. Verdeel eventueel de extra gaten evenredig tussen het bovenste en het onderste gat.

Boor nu eerst met een dunne boor door de gehele geleiding. Gebruik hiervoor het boorrandje wat in de geleider zit. Boor daarna met een dikkere boor door de eerste wand van de geleider. De schroef op deze manier in de geleiderkamer te liggen.

De boorkeuze is afhankelijk van de dikte van de te gebruiken schroef.

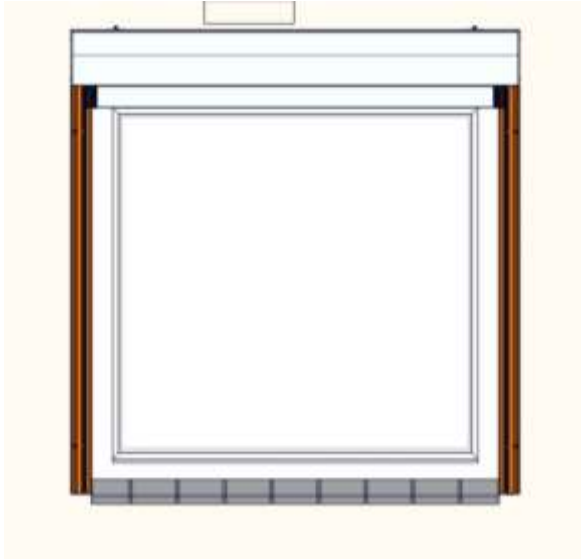


Figuur 8 - Geleider plaatsen



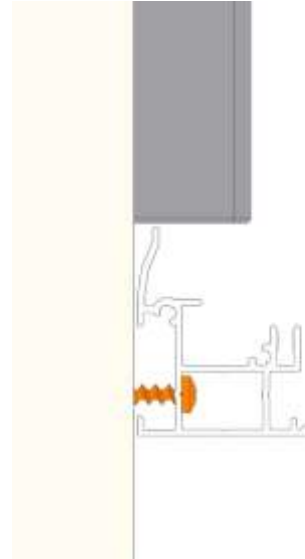
Figuur 9 - Geleider geplaatst

Plaats de geleiders over de kapsteunen van de screenkast.



Figuur 10 - Geleiders evenwijdig uitlijnen

Zorg ervoor dat de geleiders evenwijdig en waterpas zijn. Teken de gaten op de muur af, verwijder de geleiders en boor de gaten. Gebruik de juiste pluggen en plaats de geleiders weer terug op de screenkast.



Figuur 11 - Geleider monteren

Monteer de geleider aan de muur.

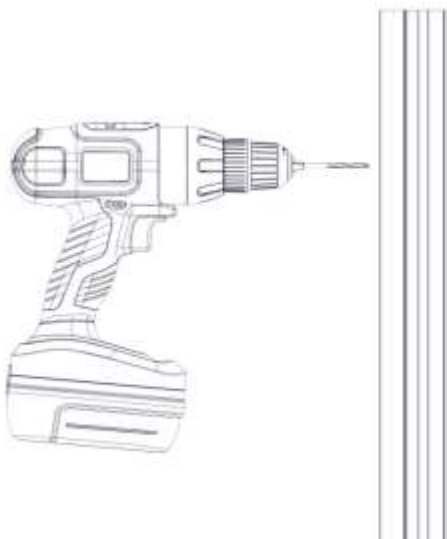
2.2 Extra gaten in het afdekprofiel (optioneel)

Standaard worden de afdekprofielen met gaten geleverd. Deze gaten zijn er om de afdekplaat doormiddel van een schroefje te bevestigen aan de geleider. Afhankelijk van de situatie kan er gekozen worden om een extra gat bij te boren.

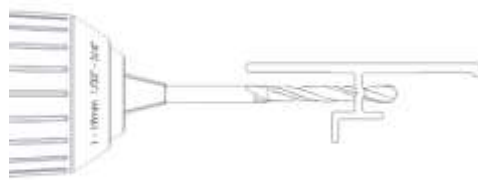


Figuur 12 - Geleider afdekprofiel

Neem het afdekprofiel er bij.



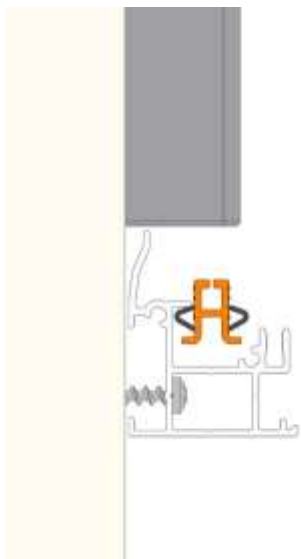
Figuur 13 - Afdekprofiel boren



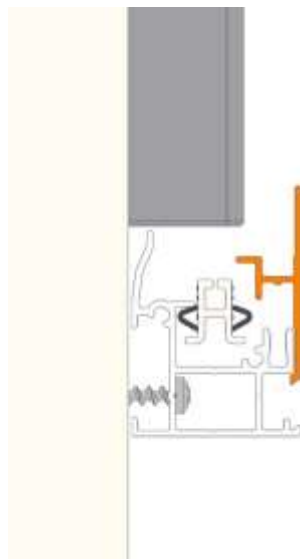
Figuur 14 - Afdekprofiel boren

Bepaal het aantal gaten wat nodig is en verdeel deze evenredig. Boor de gaten met een $\varnothing 4,0$ mm boor.

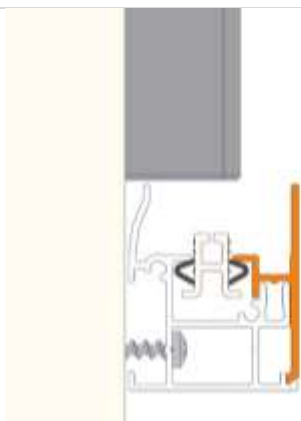
2.3 Afdekprofiel plaatsen



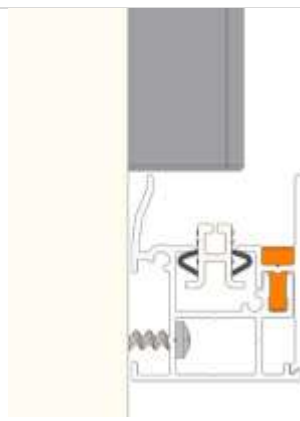
Figuur 15 - Plaatsen ritsprofiel



Figuur 16 - Plaatsen afdekprofiel



Figuur 17 - Afdekprofiel geplaatst



Figuur 18 - Afdekprofiel borgen

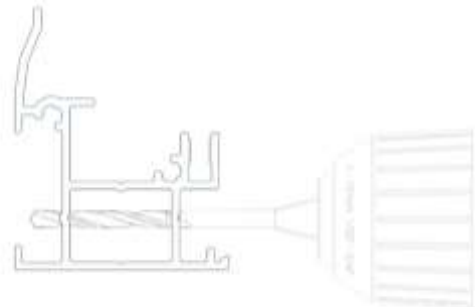
Neem het ritsprofiel en plaats deze in de geleider. Plaats vervolgens het afdekprofiel in de geleider en borg deze met een M4x10.



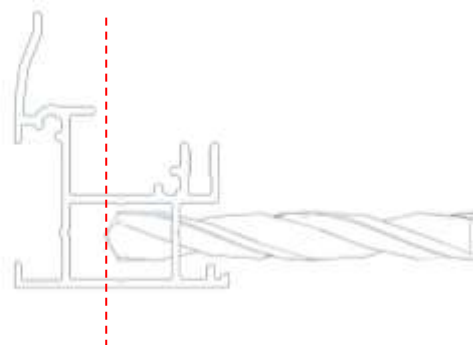
screen in nu geplaatst en de motor kan nu worden afgesteld.

3 Montage zonder montagesteun

Bij deze methode worden eerste de geleiders gemonteerd aan de muur. Daarna wordt de screenkast in de geleiders geschoven.



Figuur 19 – Montagegat door boren.

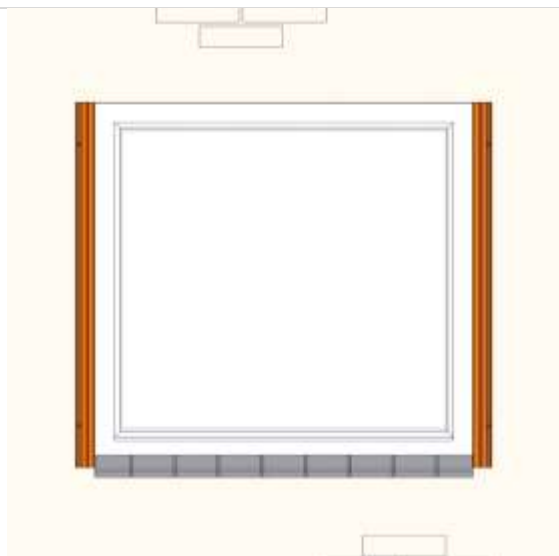


*Figuur 20 - Montagegat boren.
(niet verder dan de rode streep!)*

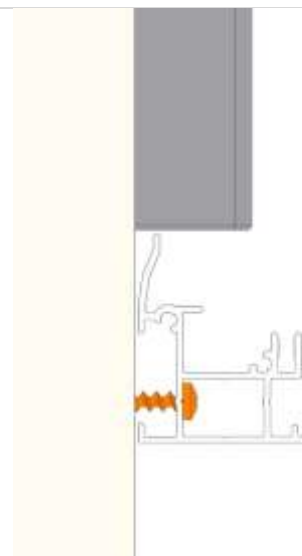
Neem de geleiders en bepaal hoeveel gaten er nodig zijn om de geleiders aan de muur te bevestigen. Zorg ervoor dat de gaten minimaal 10CM van de onder en bovenkant af zitten.

Boor nu eerst met een dunne boor door de gehele geleiding. Gebruik hiervoor het boorrandje wat in de geleider zit. Boor daarna met een dikkere boor door de eerste wand van de geleider. De schroef op deze manier in de geleiderkamer te liggen.

De boorkeuze is afhankelijk van de dikte van de te gebruiken schroef.



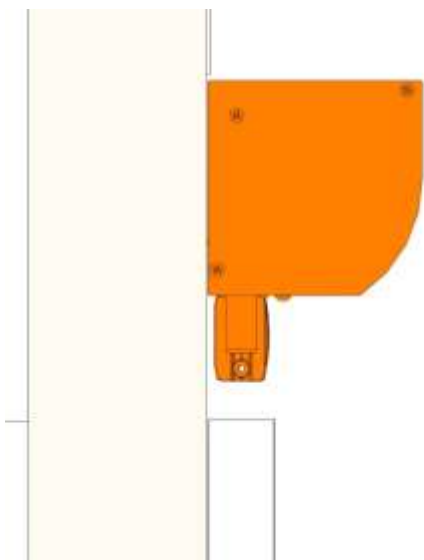
Figuur 21 - Geleiders aftekenen



Figuur 22 - Geleiders monteren

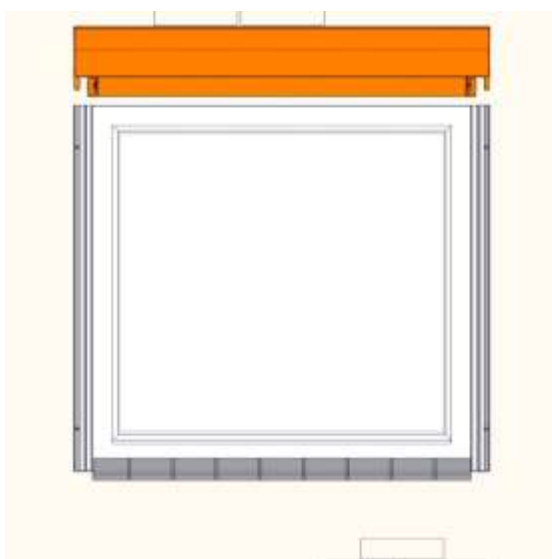
Plaatst de geleiders op de muur. Teken de gaten af. Boor de gaten en monteer de geleiders aan de muur. Zorg ervoor dat de geleiders evenhoog, evenwijdig en waterpas hangen.

3.1 Plaatsen screenkast

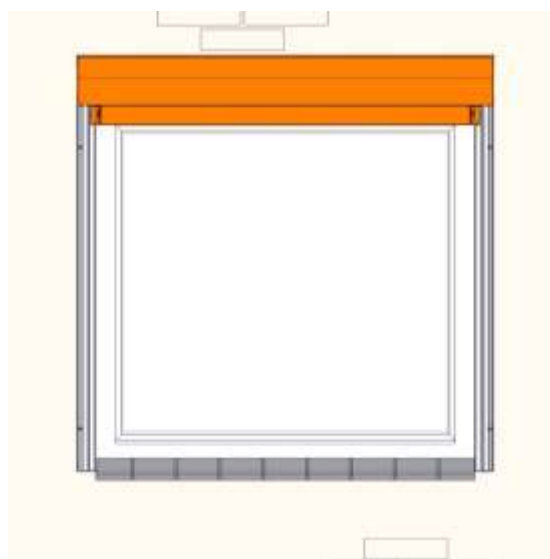


Figuur 23 - screenkast plaatsen

Plaats de screenkast in de geleiders. Zorg er ervoor dat de pootjes van de kapsteunen netjes in de geleiders vallen. De onderkant van de screenkast dient op de bovenkant van de geleiders te rusten.



Figuur 24 - screenkast plaatsen



Figuur 25 - screenkast plaatsen

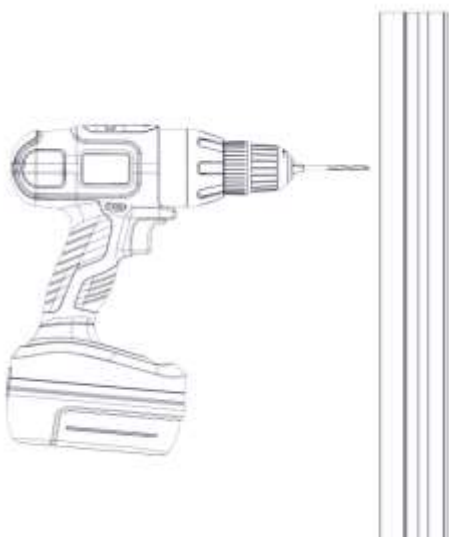
3.2 Extra gaten in het afdekprofiel (Optioneel)

Standaard worden de afdekprofielen met gaten geleverd. Deze gaten zijn er om de afdekplaat doormiddel van een schroefje te bevestigen aan de geleider. Afhankelijk van de situatie kan er gekozen worden om een extra gat bij te boren.

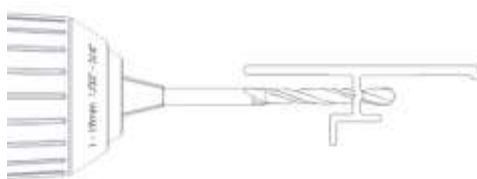


Figuur 26 - Geleider afdekprofiel

Neem het afdekprofiel er bij.



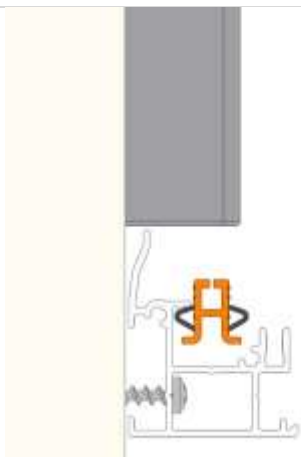
Figuur 27 - Afdekprofiel boren



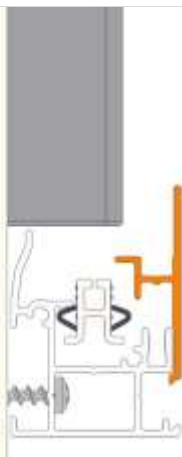
Figuur 28 - Afdekprofiel boren

Bepaal het aantal gaten dat nodig is en verdeel deze evenredig. Boor de gaten met een $\varnothing 4,0\text{mm}$ boor.

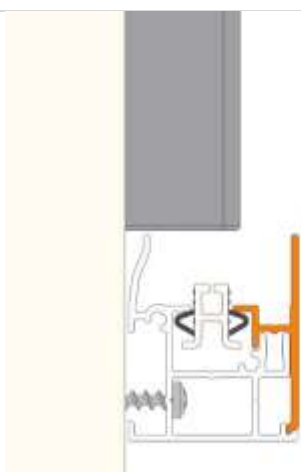
3.3 Afdekprofiel plaatsen



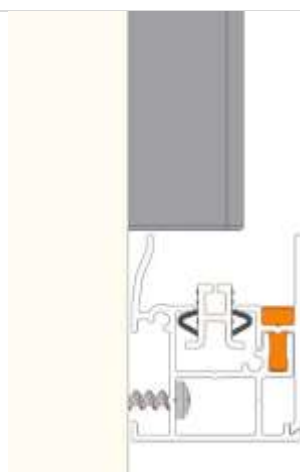
Figuur 29 - Plaatsen ritsprofiel



Figuur 30 - Plaatsen afdekprofiel

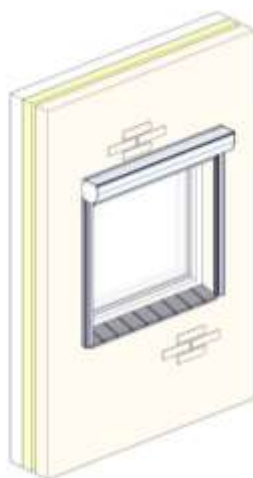


Figuur 31 - Afdekprofiel geplaatst



Figuur 32 - Afdekprofiel borgen

Neem het ritsprofiel en plaats deze in de geleider. Zorg ervoor dat de rits die aan het doek zit in het ritsprofiel glijdt. Plaats vervolgens het afdekprofiel in de geleider en borg deze met een M4x10.



Het screen is nu geplaatst en de motor kan nu worden afgesteld.

4 Toegang tot de screenkast

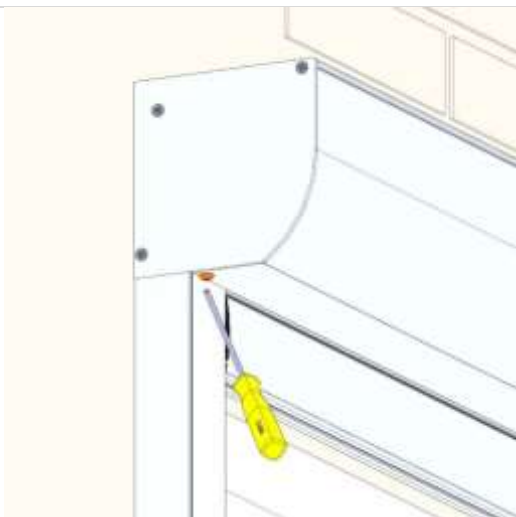


Figuur 33 – Motorpositie

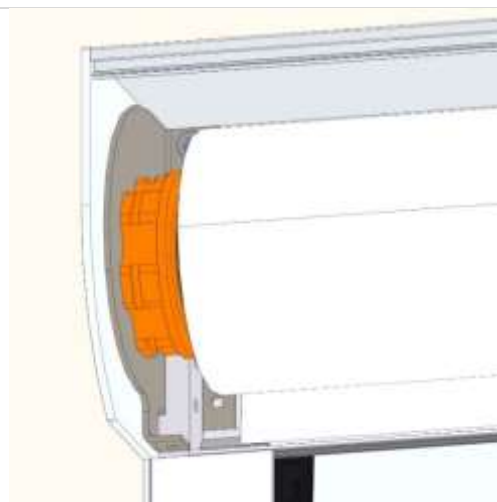
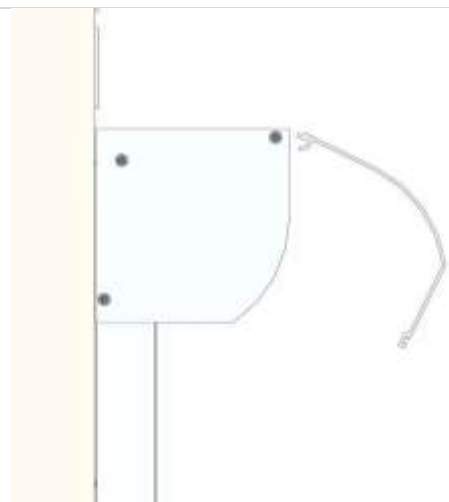
Om toegang te krijgen tot de binnenkant van de screenkast dient de kap van de screenkast verwijderd te worden. Dit is nodig om bijvoorbeeld de motor af te stellen.

De motor van het screen zit in de screenkast en kan links of rechts worden uitgevoerd. Het afstellen van de motor is afhankelijk van het motortype. Als er op de motor zelf afgesteld moet worden dient eerst de screenkast open gemaakt te worden.

De handleidingen van de motoren zijn te vinden op: <https://www.suncircle.nl/download/>

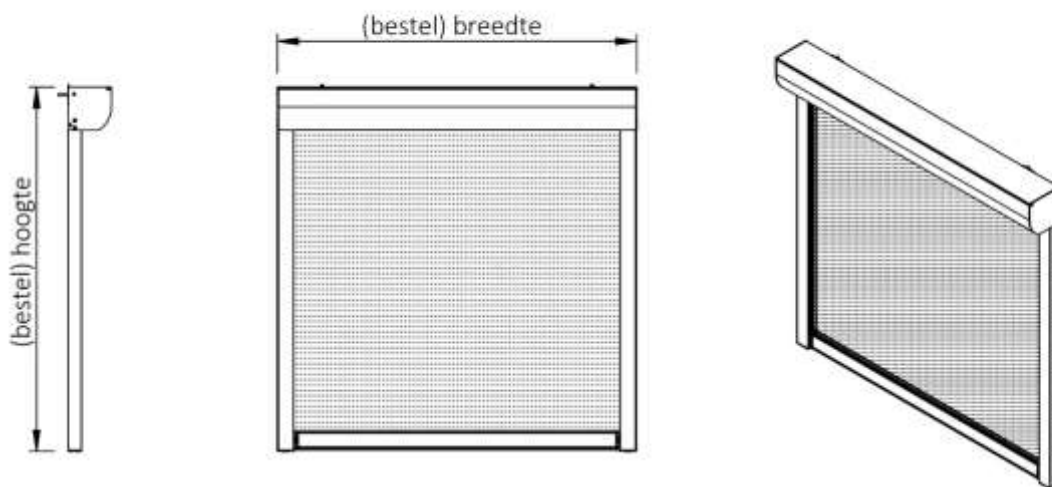
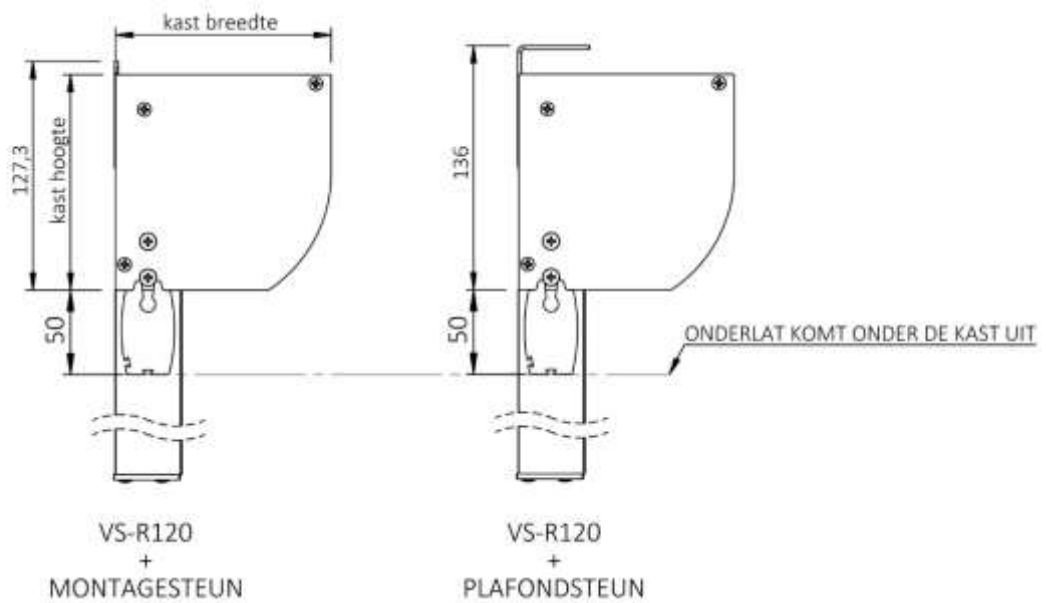


Om de screenkast te openen dienen de schroefjes, die links en rechts onder de screenkast zitten te worden losgeschroefd. Hierna kan de kap van de screenkast worden verwijderd en kan de motor worden afgesteld.



5 Bijlage:

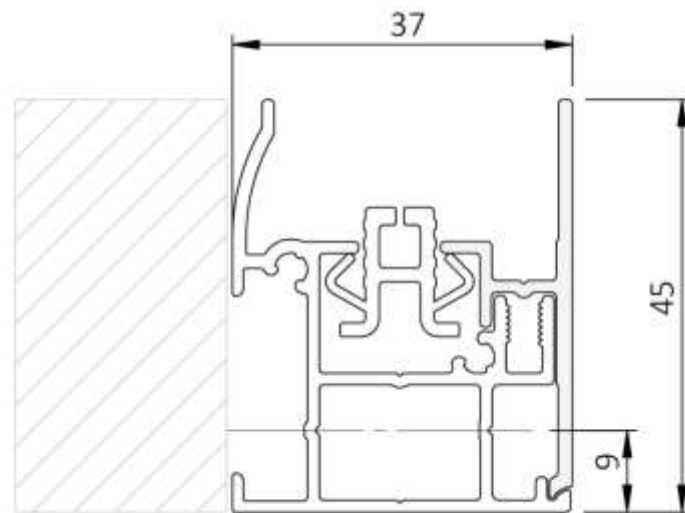
5.1 Afmetingen VS-R120



Kast hoogte : 120mm

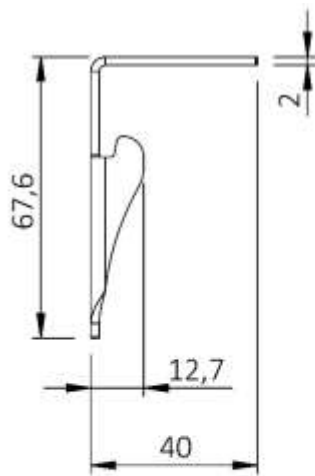
Kast breedte : 120mm

5.2 HTF-LX Geleider

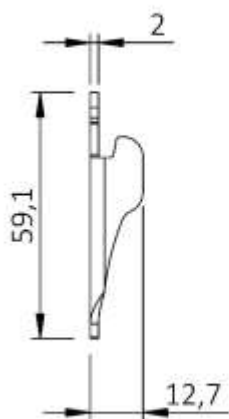
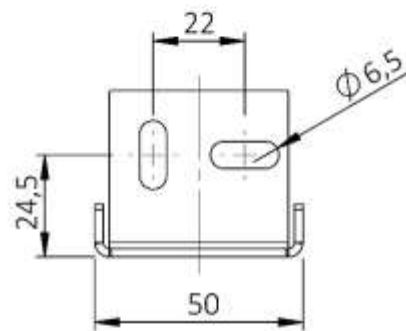
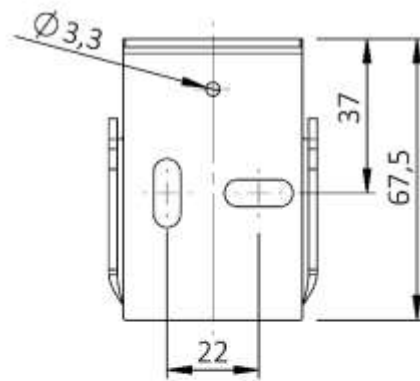


Figuur 34 - HTF-LX Geleider

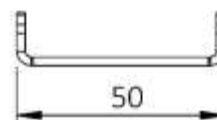
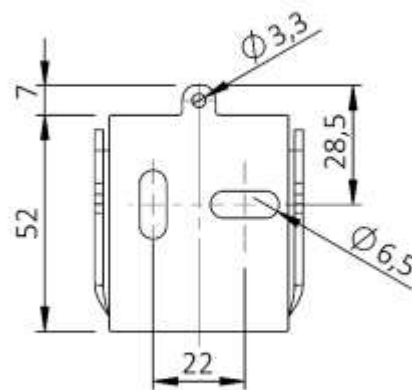
5.3 Plafond / Montage –steun



PLAFONDSTEUN



MONTAGESTEUN



6 Gebruikers handleiding VS-R120

6.1 Onderhoud

- Maak het scherm regelmatig schoon, zodat vuil niet in de lak trekt en in een later stadium niet meer te verwijderen is.
- Houd het doek schoon, het vervuilen van het doek door bv. vette aanslag van bomen e.d. kan invloed hebben op het functioneren van het scherm.
- Het doek kan schoongemaakt worden met een zachte zeep, lauw water en een borstel, over eventuele andere reinigingsmiddelen zal uw dealer u graag informeren.
- Bewegende delen hebben onderhoud nodig, vraag uw dealer naar de mogelijkheden om dit door zijn vakkundig personeel te laten doen.
- Bewaar de factuur voor behoud van uw garantie.

6.2 Veiligheid

- Zonwering is geen speelgoed! Laat kinderen niet met de bediening van het scherm spelen!
- Kom niet aan bewegende delen, er is dan gevaar van beklemming!
- Controleer regelmatig het product op zichtbare beschadigingen, als reparatie noodzakelijk is het product niet meer gebruiken.
- Bij slecht weer het scherm tijdig in laten lopen om schade aan het scherm of aan de bevestiging te voorkomen.
- Indien het scherm is aangesloten op een automaat, wees er dan van bewust dat dit een hulpmiddel is, en geen garantie dat het scherm tijdig wordt ingetrokken bij slechte weersomstandigheden. (de verantwoordelijkheid van het op de juiste manier omgaan met deze hulpmiddelen ligt bij de eindgebruiker en niet bij de fabrikant of de installateur van het scherm)
- Een zonnescerm is geen regenscherm! Schade door gebruik als zodanig valt niet onder de garantie!



6.3 Garantie

- Op alle geleverd goederen en diensten zijn onze algemene voorwaarden van toepassing, deze kunnen u op verzoek kosteloos worden toegezonden (of downloaden op www.suncircle.nl).
- Op dit product is een fabrieksgarantie van 7 jaar van toepassing met onderstaande toevoegingen / uitsluitingen.

Garnituur / Ombouw:

- | | |
|--|----------------------------|
| - Niet bewegende delen | Garantie volledige termijn |
| - Bewegende delen (mits aantoonbaar 2-jaarlijks onderhoud) | Garantie volledige termijn |

Doek:

- | | |
|------------------------------------|----------------------------|
| - Verrotting van doek en stikgaren | Garantie volledige termijn |
| - Loslaten van naden | Garantie volledige termijn |

Bedieningen:

- | | |
|--|----------------------------|
| - Handbediening | Garantie 2 jaar |
| - Elektrische bedieningen | Garantie volledige termijn |
| - Elektrische toebehoren / besturingen | Garantie 2 jaar |

Lakwerk /Poedercoating:

- Voor de garantie op de coating zijn de volgende uitsluitende factoren van toepassing: schade door inwerking agressieve omgeving, (zoutinvloeden kustregio's, zware industrie), schade door nalatig onderhoud, (regelmatig reinigen vermindert de inwerking van vervuiling).

<https://www.suncircle.nl>