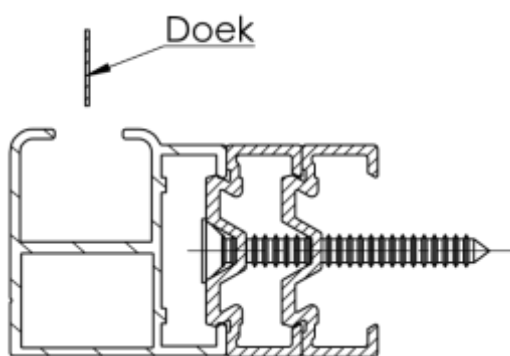


Screens

VS-C75/C85/C95

Montage / Gebruikershandleiding





Montage Handleiding Screens

De montage van dit product moet worden uitgevoerd door een vakman.

Onjuiste montage kan leiden tot schade of verwondingen!

Het te gebruiken montage materiaal moet geschikt zijn voor de situatie en de afmetingen van het product.

De ondergrond moet voldoende draagkracht hebben om de krachten die optreden bij de montage en gebruik van het product te weerstaan.

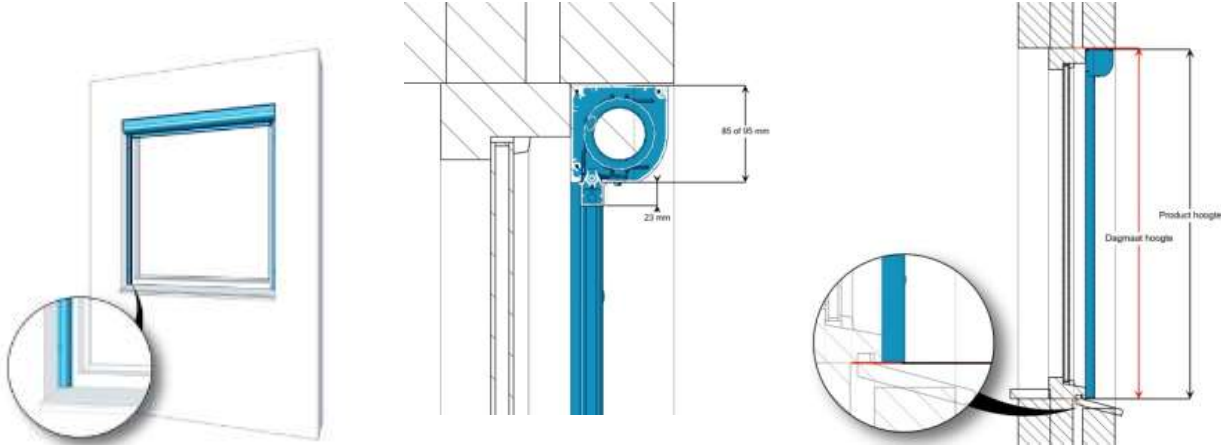
1. Montage op de wand:

- Bepaal de plaats van de geleiders en teken de gaten af op de geleiders. Het mooiste is om deze +/- 10 cm van onder en boven te boren, de eventueel meerdere gaten netjes te verdelen. Deze gaten boren met een 2-fasenboor 6/10 (dit is voor het afdekdopje).
- Let er wel op dat de bak haaks op de geleiders moet staan en de geleiders parallel aan elkaar.
- Teken de gaten van de geleiders af op de muur en boor deze voor.
- Plaats de geleiders (zet de bovenste schroeven nog niet helemaal vast).

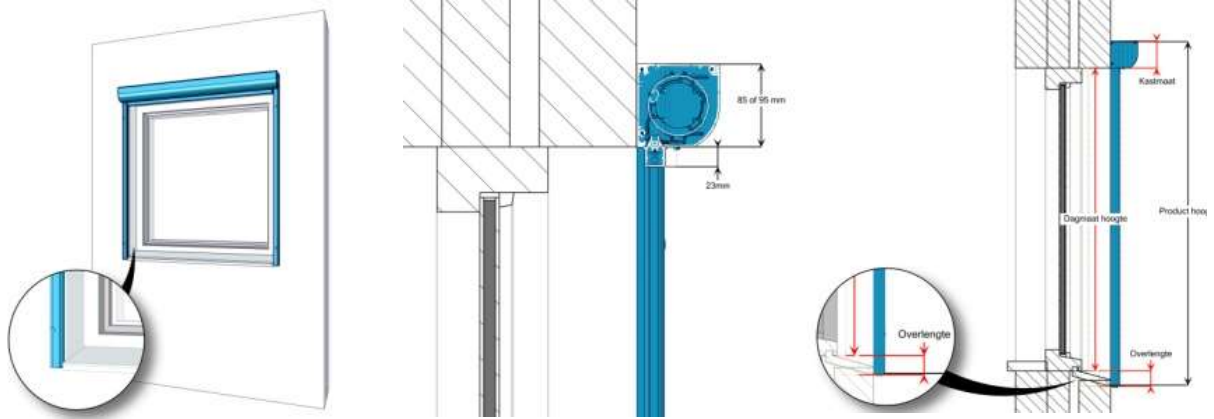
2. Montage in de dag:

- Bepaal de plaats van de geleiders en teken de gaten af op de geleiders. Het mooiste is om deze +/- 10 cm van onder en boven te boren, de eventueel meerdere gaten netjes verdelen. Deze gaten boren met een 2-fasenboor 6/10 (dit is voor het afdekdopje).
- Let er wel op dat de bak haaks op de geleiders moet staan en de geleiders parallel aan elkaar.
- Bepaal waar doorvoer van de bediening moet komen en boor hiervoor het gat naar binnen.
- Zet het screen op de geleiders en breng het compleet naar de gewenste positie tijdens het kantellen eerst het motorsnoer of band naar binnen doorvoeren.
- Zet de geleiders vast.

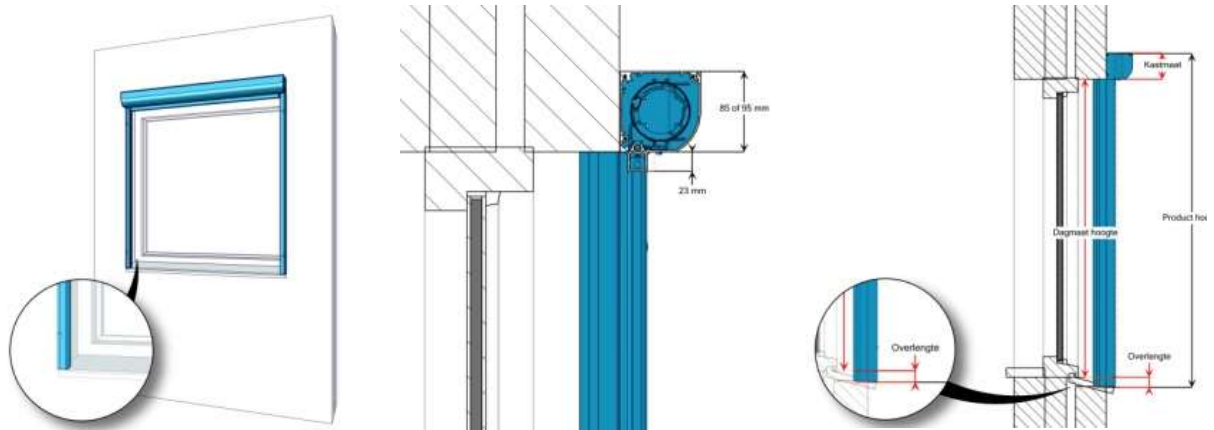
Screen in de dag:



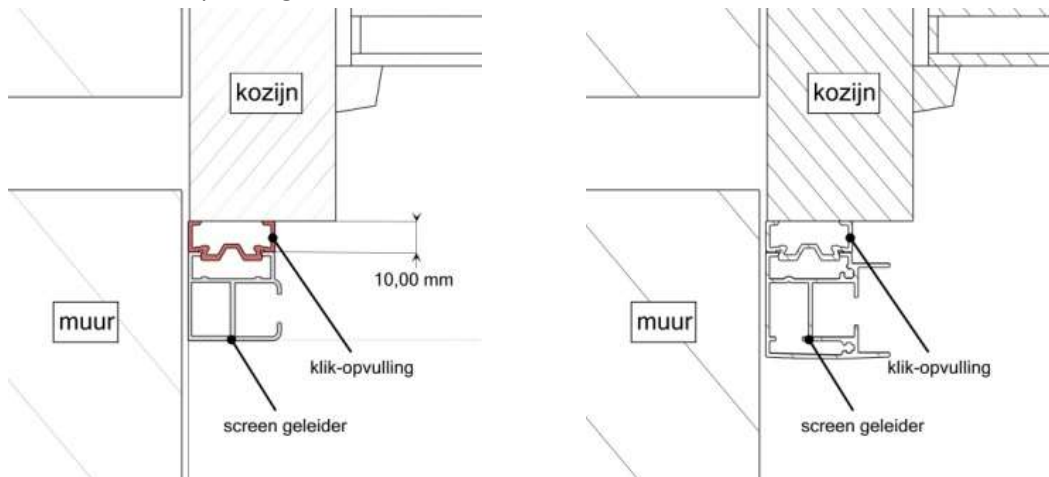
Screen op de dag:



Screen in de dag met kliklip:



Geleider met klikopvulling:



3. Screen ophangen bij situatie 1:

- Laat het pootje vanaf de bovenzijde in het kader van de geleider zakken.
- Draai nu ook de bovenste schroeven aan.



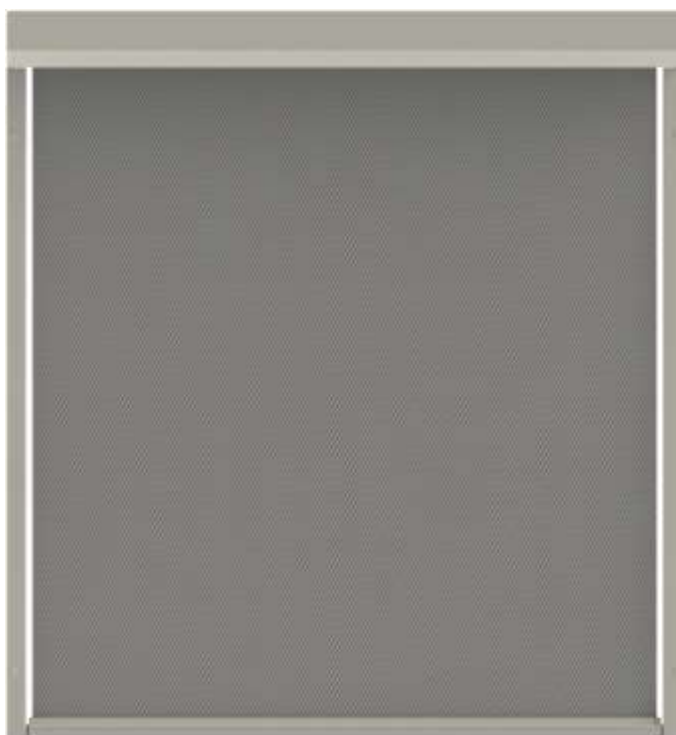
4. Afstellen motor;

- Voor het afstellen van de motor verwijzen wij naar documentatie "Motoren Somfy" op onze website (<https://www.suncircle.nl/download/>).
- Bij oogwindwerk hoeft tijdens montage niet meer worden afgesteld (het bedieningspunt moet zich binnen 1,8 meter vanaf de vloer/grond bevinden).
- Bij bandbediening: band naar bedieningspunt brengen en aansluiten aan bandopwinder (het bedieningspunt moet zich binnen 1,8 meter van de vloer/grond bevinden).

5. Afwerking en controle;

- Alle bouten, moeren en andere bevestigingen controleren en eventueel natrekken.
- Motor snoer aansluiten op schakelaar en/of stroomvoorziening.
- Werking nogmaals controleren en de eindgebruiker instrueren over het gebruik van het screen (werking schakelaar/handzender uitleggen).

Bijlage tekeningen;



Gebruikers handleiding Screens

1. Onderhoud;

- Maak het screen regelmatig schoon, zodat vuil niet in de lak trekt en in een later stadium niet meer te verwijderen is.
- Houd het doek schoon, het vervuilen van het doek door bv. vette aanslag van bomen e.d. kan invloed hebben op het functioneren van het screen.
- Het doek kan schoongemaakt worden met een zachte zeep, lauw water en een borstel, over eventuele andere reinigingsmiddelen zal uw dealer u graag informeren.
- Bewegende delen hebben onderhoud nodig, vraag uw dealer naar de mogelijkheden om dit door zijn vakkundig personeel te laten doen.
- Bewaar de factuur voor behoud van uw garantie.

2. Veiligheid;

- Laat kinderen niet spelen met de schakelaar van het screen en houd de eventuele afstandbediening buiten het bereik van kinderen!
- Kom niet aan bewegende delen, er is dan gevaar van beklemming!
- Controleer regelmatig het product op zichtbare beschadigingen, als reparatie noodzakelijk is het product niet meer gebruiken.
- Bij slecht weer het screen tijdig in laten lopen om schade aan het screen of aan de bevestiging te voorkomen.
- Indien het screen is aangesloten op een automaat, wees er dan van bewust dat dit een hulpmiddel is, en geen garantie dat het scherm tijdig wordt ingetrokken bij slechte weersomstandigheden. (de verantwoordelijkheid van het op de juiste manier omgaan met deze hulpmiddelen ligt bij de eindgebruiker en niet bij de fabrikant of de installateur van het screen).



3. Garantie;

- Op alle geleverd goederen en diensten zijn onze algemene voorwaarden van toepassing, deze kunnen u op verzoek kosteloos worden toegezonden (of downloaden op www.suncircle.nl).
- Op dit product is een fabrieksgarantie van 7 jaar van toepassing met onderstaande toevoegingen / uitsluitingen.

Garnituur / Ombouw:

- | | |
|--|----------------------------|
| - Niet bewegende delen | Garantie volledige termijn |
| - Bewegende delen (mits aantoonbaar 2-jaarlijks onderhoud) | Garantie volledige termijn |

Doek:

- | | |
|------------------------------------|----------------------------|
| - Verrotting van doek en stikgaren | Garantie volledige termijn |
| - Loslaten van naden | Garantie volledige termijn |

Bedieningen:

- | | |
|--|----------------------------|
| - Handbediening | Garantie 2 jaar |
| - Elektrische bedieningen | Garantie volledige termijn |
| - Elektrische toebehoren / besturingen | Garantie 2 jaar |

Lakwerk / Poedercoating:

- Voor de garantie op de coating zijn de volgende uitsluitende factoren van toepassing: schade door inwerking agressieve omgeving, (zoutinvloeden kustregio's, zware industrie), schade door nalatig onderhoud (regelmatig reinigen vermindert de inwerking van vervuiling).

<https://www.suncircle.nl>