



Uitvalschermen

DZ-U095/U295

Montage / Gebruikers- handleiding





Montage Handleiding Uitvalschermen

De montage van dit product moet worden uitgevoerd door een vakman.

Onjuiste montage kan leiden tot schade of verwondingen!

Het te gebruiken montage materiaal moet geschikt zijn voor de situatie en de afmetingen van het product.

De ondergrond moet voldoende draagkracht hebben om de krachten die optreden bij de montage en gebruik van het product te weerstaan.

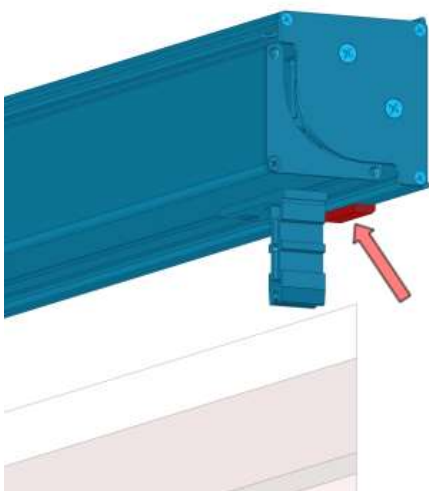
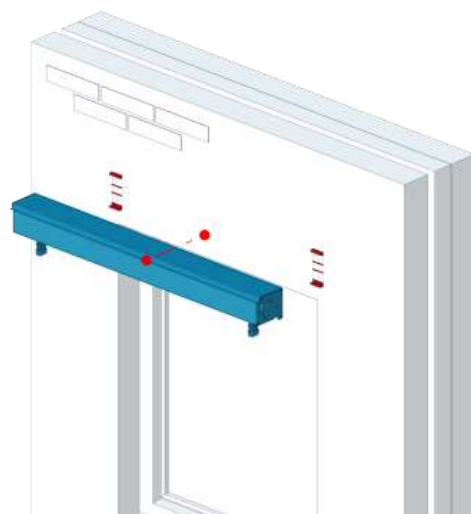
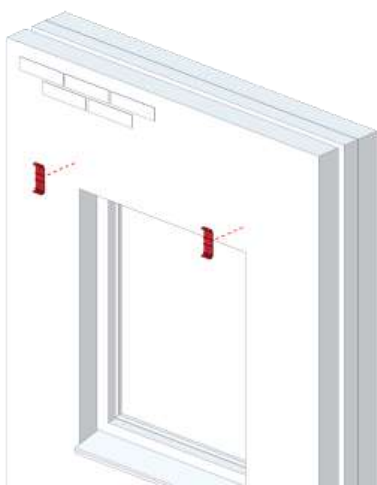
1. Montage met kapsteunen (DZ-U095):

- Bepaal de positie van de kapsteunen, meet hiervoor de breedte van het scherm en de montagebreedte uit op de muur waar het scherm gemonteerd gaat worden.
- Boor de gaten voor de bevestiging van de bouten (4 stuks).
- Houd het scherm voor de gaten, monteer het scherm met de vereiste montagemiddelen.
- Eventueel kan eerst het gat voor het motorsnoer geboord worden, zodat gelijk het motorsnoer naar binnen doorgevoerd kan worden.



2. Montage met muursteunen (DZ-U095):

- Bepaal de positie van de muursteunen (muursteunen zover mogelijk aan de buitenzijdes plaatsen i.v.m. torderen van de cassette door de kracht van de motor).
- Teken de gaten af, boor de gaten voor de bevestiging.
- Bevestig de muursteun, met voor de situatie geschikt montage materiaal. (let op: monteer de muursteun precies in lijn met elkaar)
- Controleer of de inbus onderin de steun los zit.
- Plaats het scherm vanaf de onderzijde schuin in de steun, duw dan de onderzijde tegen de steun.
- Draai de inbus vast.

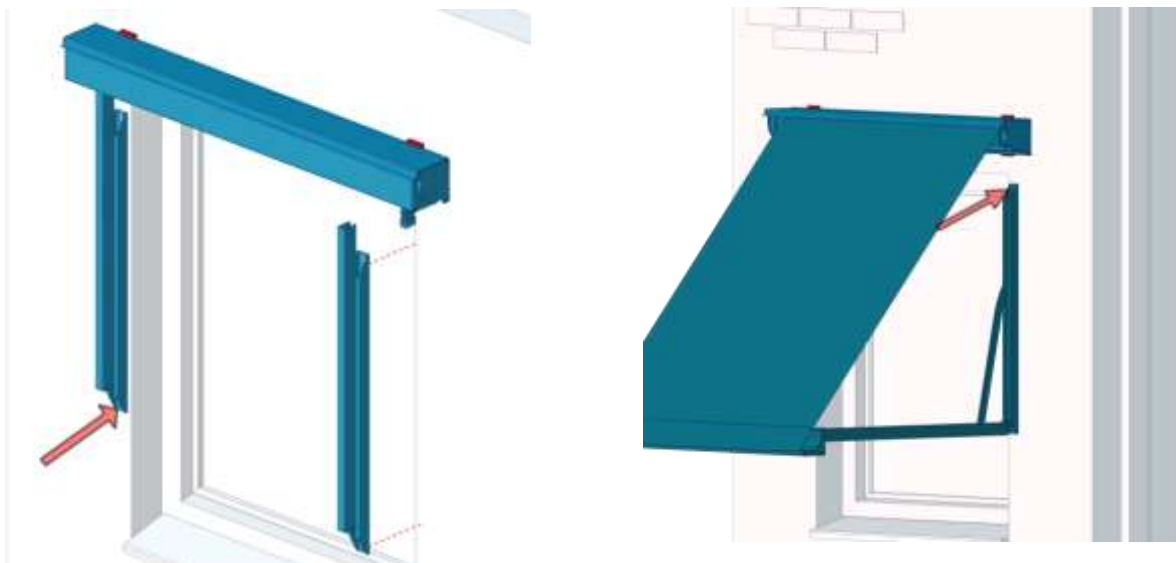


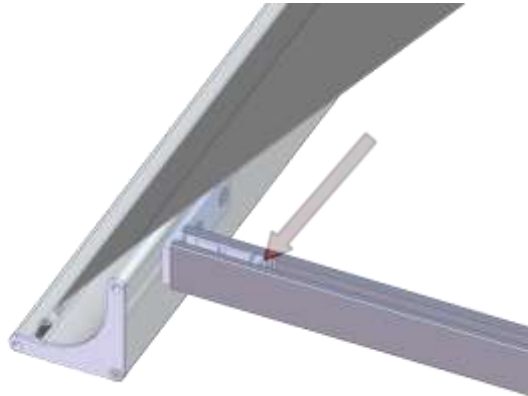
3.Armen plaatsen;

- Topstuk naar de gewenste positie schuiven.
- Hoogte arm bepalen (zodat de voorlijst t.o.v. de bovenkap goed zit).
- Onderste gat voorboren en vastzetten (bij elke arm).
- Scherm 50 cm openzetten.
- Achterprofiel waterpas zetten.
- Bovenste gat aftekenen.
- Achterprofiel klein stukje wegdraaien.
- Gat voorboren, profiel terugdraaien en vastzetten.
- Scherm indraaien.
- Uitvalprofiel waterpas zetten.
- Topstuk vastzetten (door de schroeven aan te draaien).
- Let op topstuk in uitvalprofiel vast zetten! (zie foto).



LET OP: HOGE SPANNING ARMEN





4. Afstellen motor;

- Voor het afstellen van de motor verwijzen wij naar documentatie “Motoren Somfy” op onze website. (<https://www.suncircle.nl/download/>)
- Bij oogwindwerk hoeft tijdens montage niet meer worden afgesteld. (het bedieningspunt moet zich binnen 1,8 meter vanaf de vloer/grond bevinden)
- Bij bandbediening het band naar bedieningspunt brengen en aansluiten aan bandopwinder (het bedieningspunt moet zich binnen 1,8 meter van de vloer/grond bevinden).

5. Afwerking en controle;

- Alle bouten, moeren en andere bevestigingen controleren en eventueel natrekken.
- Motorsnoer aansluiten op schakelaar en/of stroomvoorziening.
- Werking nogmaals controleren en de eindgebruiker instrueren over het gebruik van het zonnescerm (werking schakelaar/handzender uitleggen).
- Een zonnescerm is geen regenscherm! Schade door gebruik als zodanig valt niet onder de garantie!

6. Algemeen;

- Eventuele klassenvermeldingen hebben alleen betrekking op de in het prijzenboek vermelde afmetingen en uitvoeringen.
- Bij vermaak of eigen assemblage van ons product vervalt het CE-keurmerk.

Gebruikers handleiding uitvalschermen

1. Onderhoud;

- Maak het scherm regelmatig schoon, zodat vuil niet in de lak trekt en in een later stadium niet meer te verwijderen is.
- Houd het doek schoon, het vervuilen van het doek door bv. vette aanslag van bomen e.d. kan invloed hebben op het functioneren van het scherm.
- Het doek kan schoongemaakt worden met een zachte zeep, lauw water en een borstel, over eventuele andere reinigingsmiddelen zal uw dealer u graag informeren.
- Bewegende delen hebben onderhoud nodig, vraag uw dealer naar de mogelijkheden om dit door zijn vakkundig personeel te laten doen.
- Bewaar de factuur voor behoud van uw garantie.

2. Veiligheid;

- Zonwering is geen speelgoed! Laat kinderen niet met de bediening van het scherm spelen!
- Kom niet aan bewegende delen, er is dan gevaar van beklemming!
- Controleer regelmatig het product op zichtbare beschadigingen, als reparatie noodzakelijk is het product niet meer gebruiken.
- Bij slecht weer het scherm tijdig in laten lopen om schade aan het scherm of aan de bevestiging te voorkomen.
- Indien het scherm is aangesloten op een automaat, wees er dan van bewust dat dit een hulpmiddel is, en geen garantie dat het scherm tijdig wordt ingetrokken bij slechte weersomstandigheden. (de verantwoordelijkheid van het op de juiste manier omgaan met deze hulpmiddelen ligt bij de eindgebruiker en niet bij de fabrikant of de installateur van het scherm)
- Een zonnescerm is geen regenscherm! Schade door gebruik als zodanig valt niet onder de garantie!



3. Garantie;

- Op alle geleverd goederen en diensten zijn onze algemene voorwaarden van toepassing, deze kunnen u op verzoek kosteloos worden toegezonden (of downloaden op www.suncircle.nl).
- Op dit product is een fabrieksgarantie van 7 jaar van toepassing met onderstaande toevoegingen / uitsluitingen.

Garnituur / Ombouw:

- | | |
|--|----------------------------|
| - Niet bewegende delen | Garantie volledige termijn |
| - Bewegende delen (mits aantoonbaar 2-jaarlijks onderhoud) | Garantie volledige termijn |

Doek:

- | | |
|------------------------------------|----------------------------|
| - Verrotting van doek en stikgaren | Garantie volledige termijn |
| - Loslaten van naden | Garantie volledige termijn |

Bedieningen:

- | | |
|--|----------------------------|
| - Handbediening | Garantie 2 jaar |
| - Elektrische bedieningen | Garantie volledige termijn |
| - Elektrische toebehoren / besturingen | Garantie 2 jaar |

Lakwerk /Poedercoating:

- Voor de garantie op de coating zijn de volgende uitsluitende factoren van toepassing: schade door inwerking agressieve omgeving, (zoutinvloeden kustregio's, zware industrie), schade door nalatig onderhoud (regelmatig reinigen vermindert de inwerking van vervuiling).

<https://www.suncircle.nl>